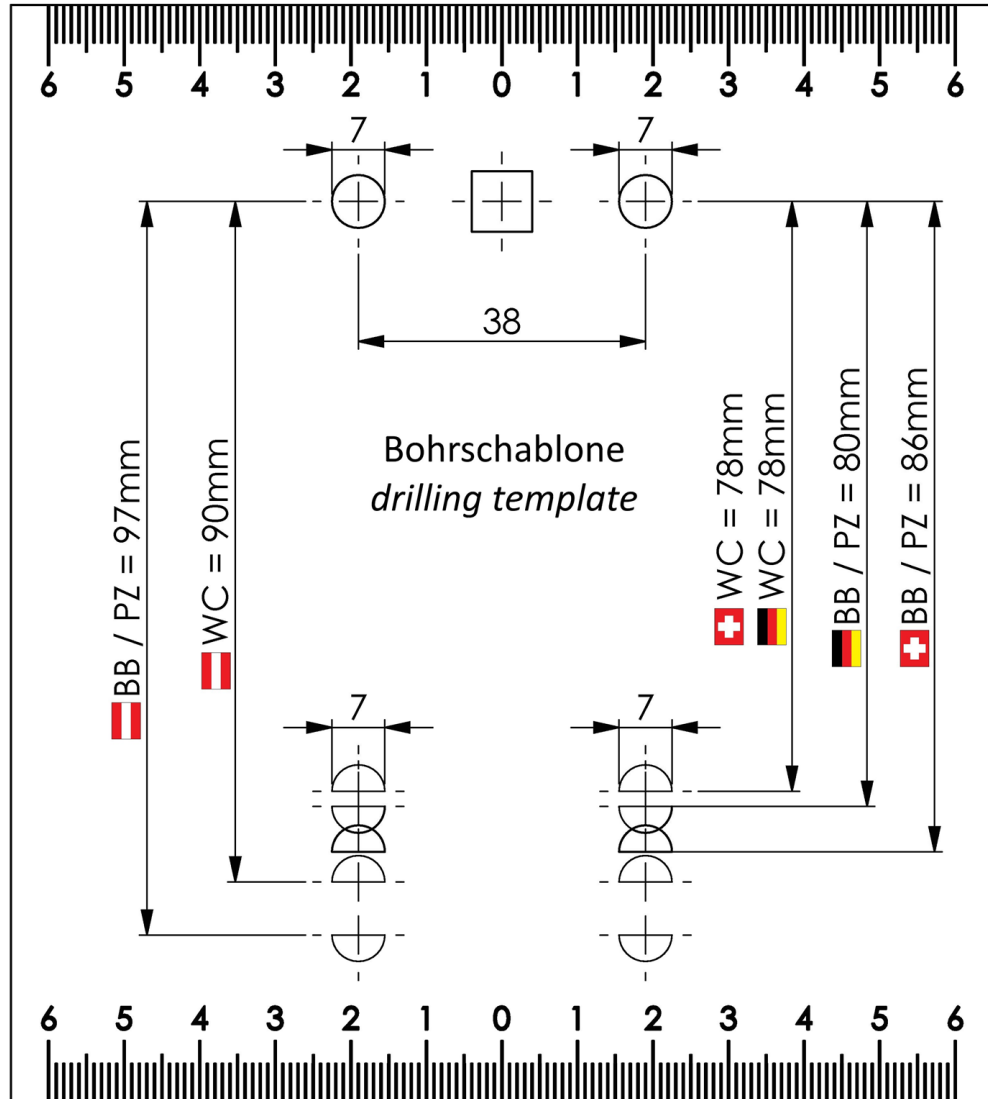
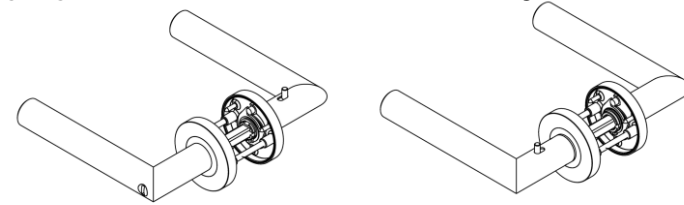


Druckgröße 100 % verwenden 280 x 160mm
/ use print size 100% 280 x 160mm



MONTAGEANLEITUNG DRÜCKERGARNITUR SCHRAUBTECHNIK SMART2LOCK MOUNTING INSTRUCTIONS HANDLE SET SCREW-ON TECHNIQUE SMART2LOCK

Ausgelegt für Türstärkenbereich 38-45mm / designed for door thickness range 38-45mm




1

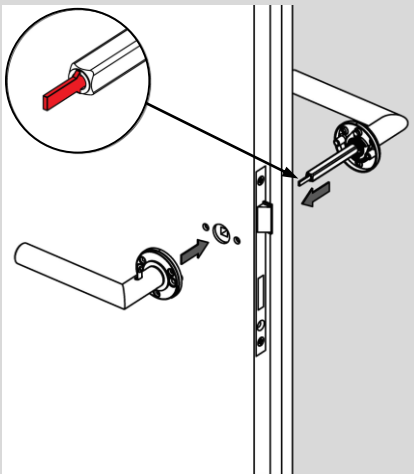
2

3

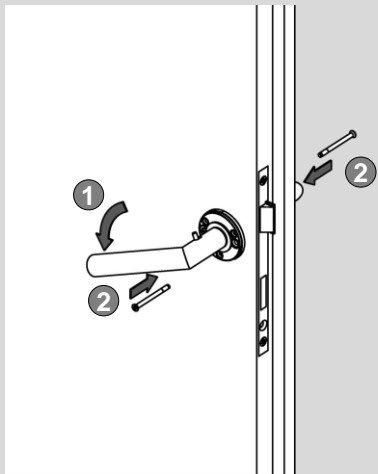
4

Bitte Montageanleitung des Schlosshersteller beachten.
Please note the mounting instructions of lock manufacturer.

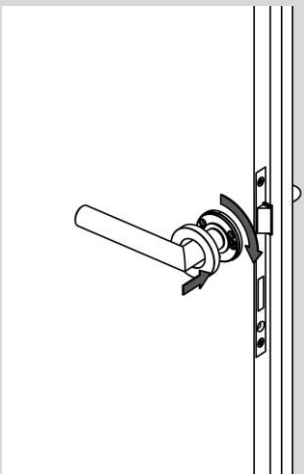
5  Stift muss senkrecht stehen /
Pin must be vertical



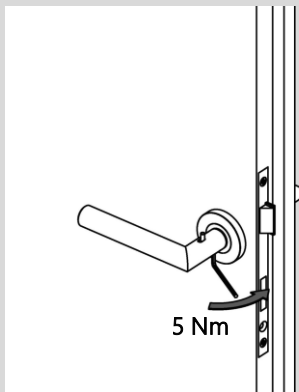
6



7



8



Bei neuer Montage bitte neue Madenschraube verwenden. /
Please use new grub screw for new mounting.

Verriegelung / interlock

offen / open



geschlossen / closed



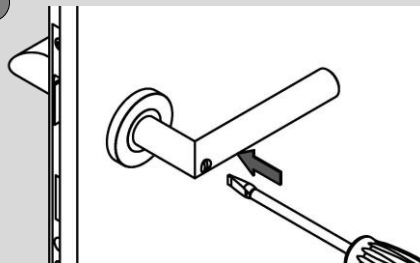
Notentriegelung / emergency release



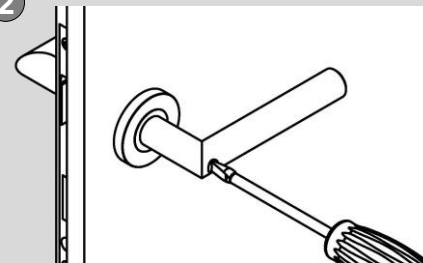
Notentriegelung immer gegen den Uhrzeigersinn
emergency release always counterclockwise

Notentriegelung nach erfolgter Montage prüfen / check emergency release after installation

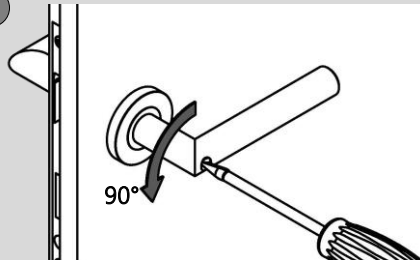
1



2



3



4

